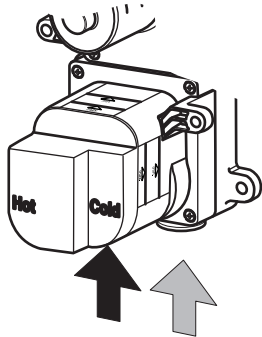


Miscelatore Termostatico Da Incasso
Concealed Thermostatic Mixer

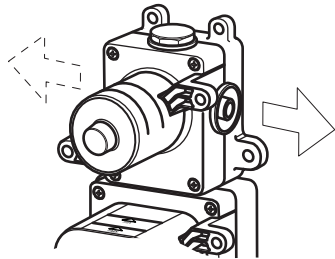
Istruzioni Di Montaggio

Mounting Instructions

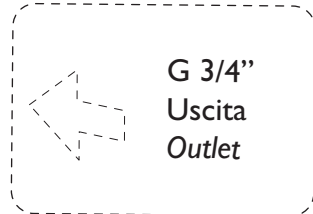


↑ G 3/4"
Entrata/Calda
Input/Hot

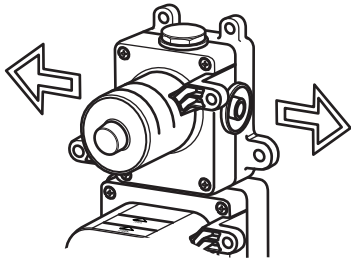
↑ G 3/4"
Entrata/Fredda
Input/Cold



G 3/4"
Uscita
Outlet



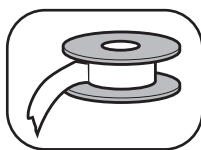
G 3/4"
Uscita
Outlet



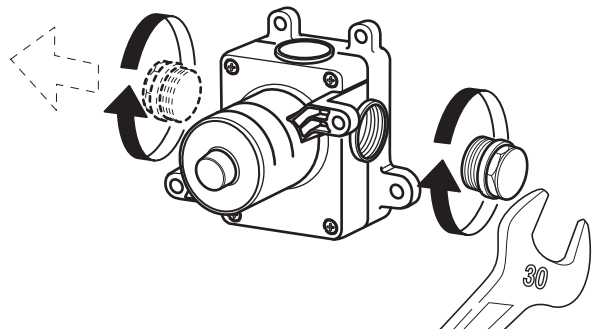
← G 3/4"
Uscita 2
Outlet 2

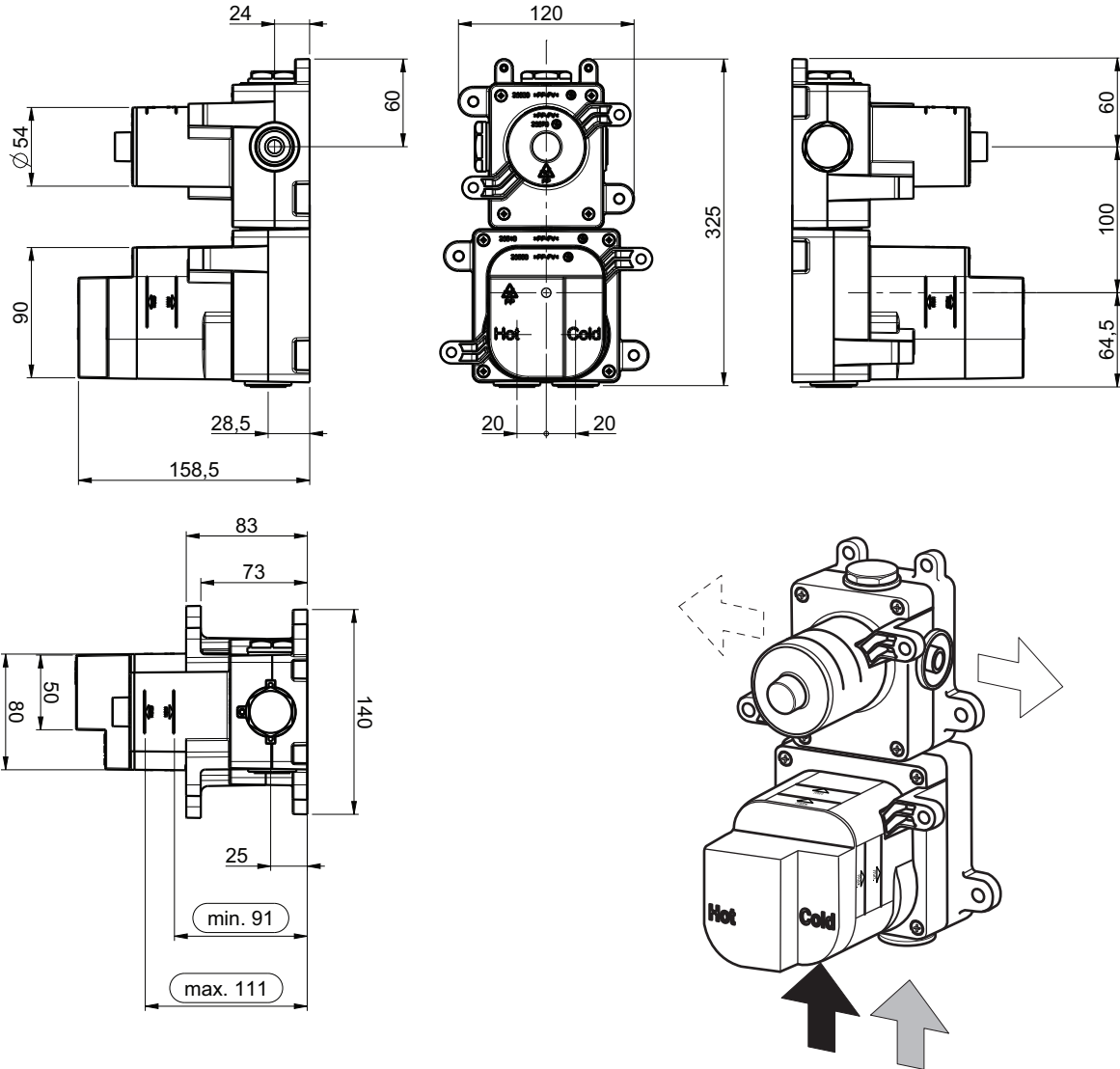


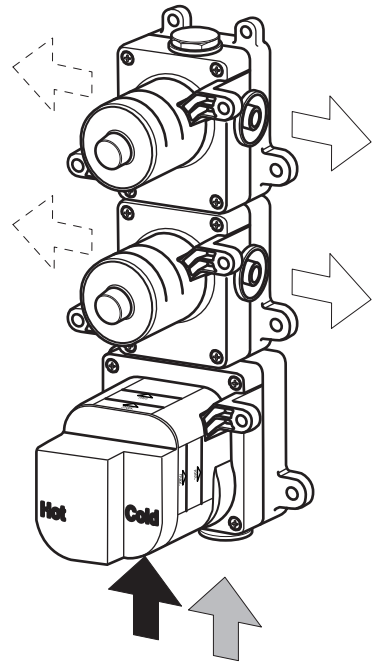
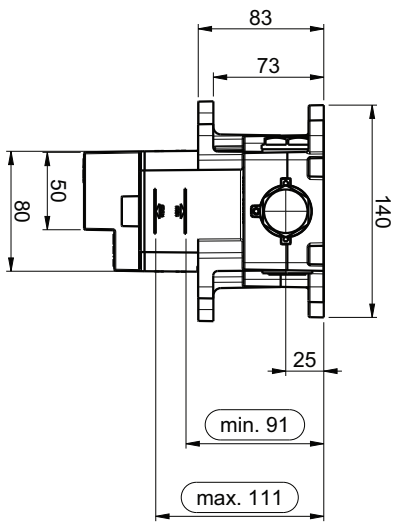
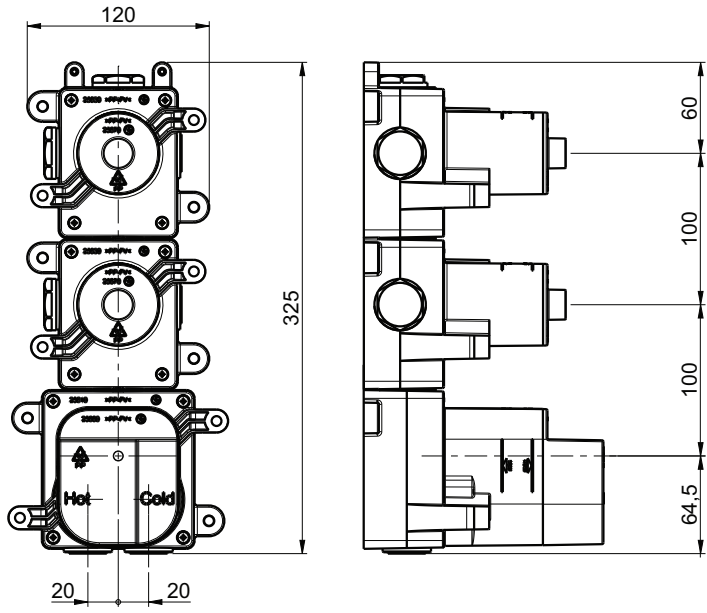
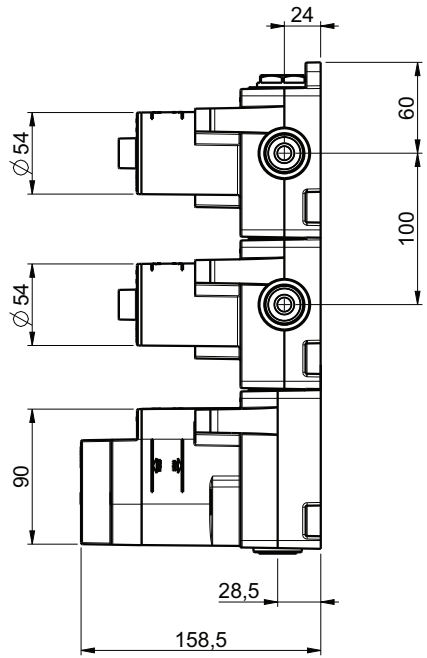
G 3/4"
Uscita 1
Outlet 1 **→**

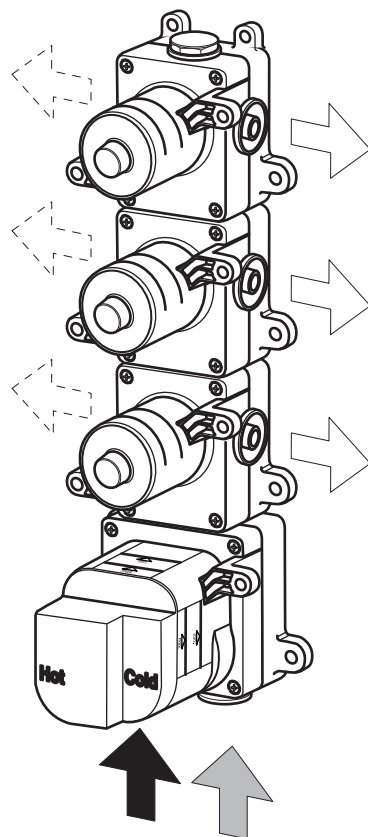
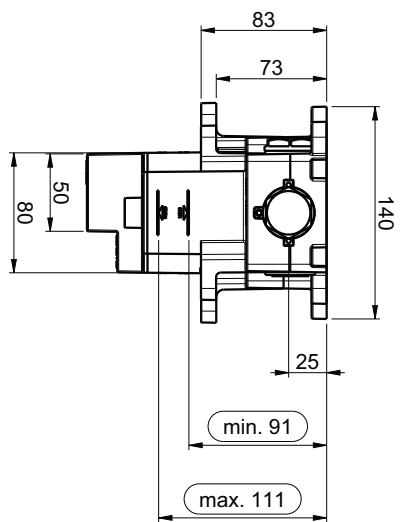
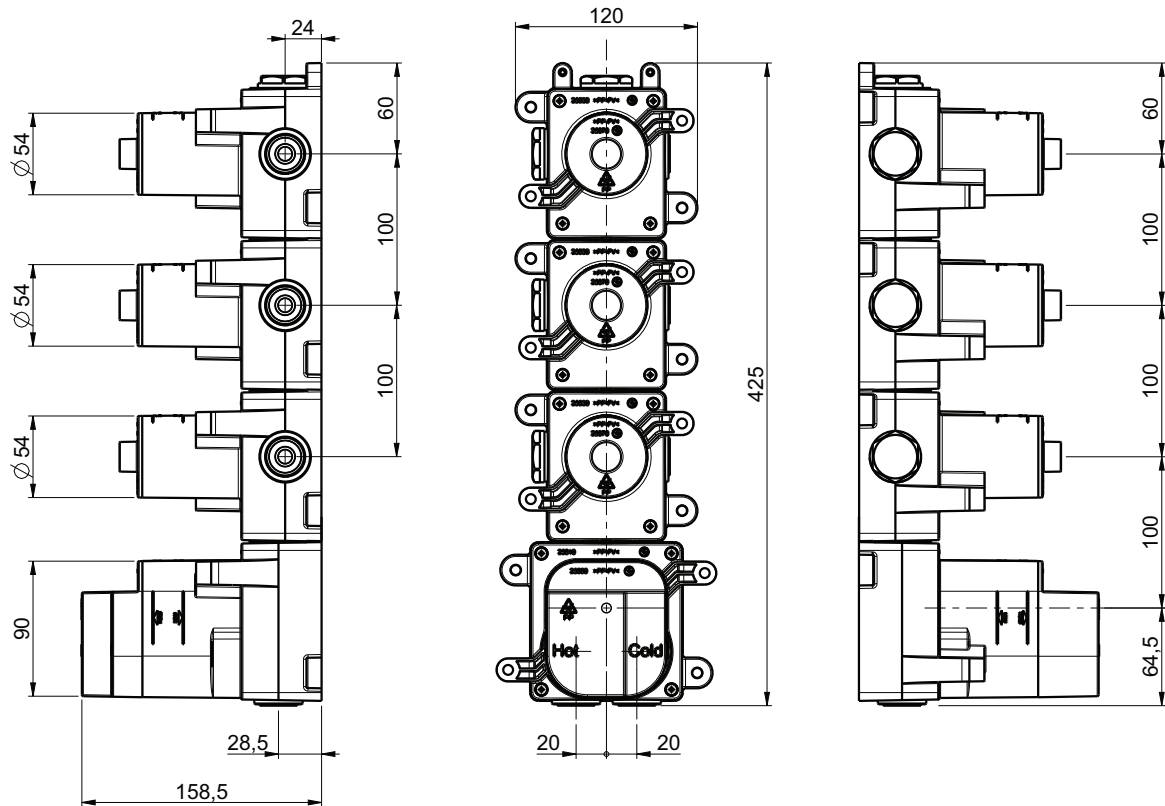


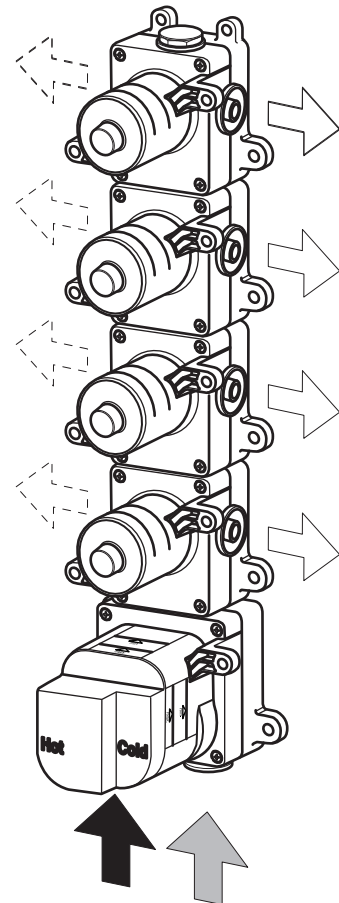
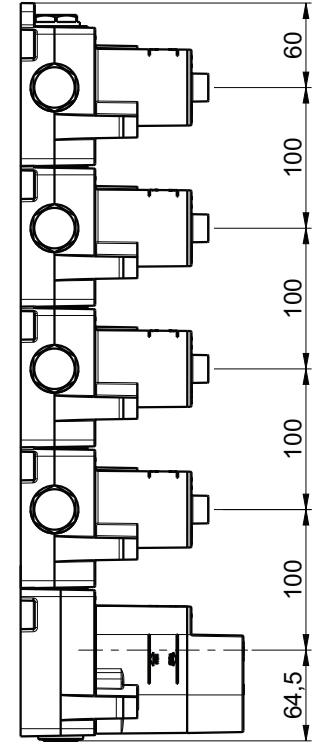
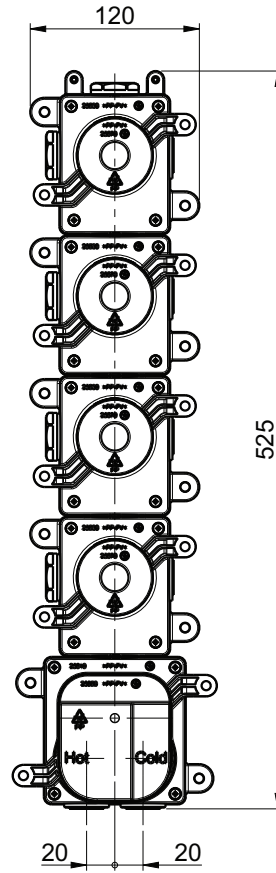
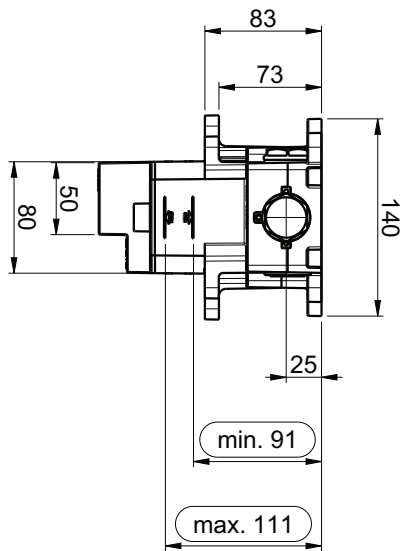
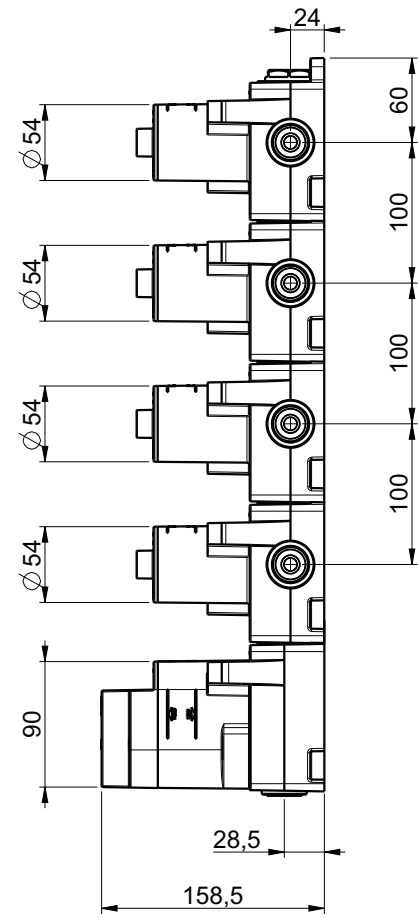
Usare canapa o teflon
Use hemp or teflon

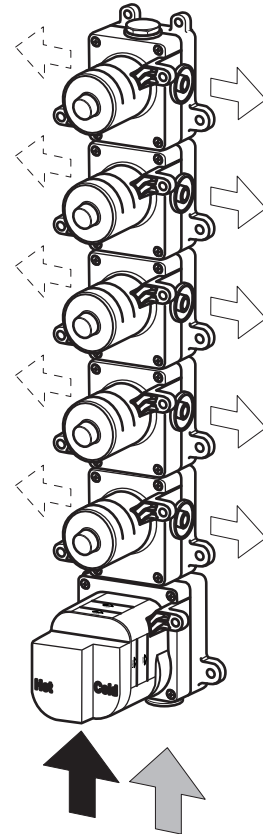
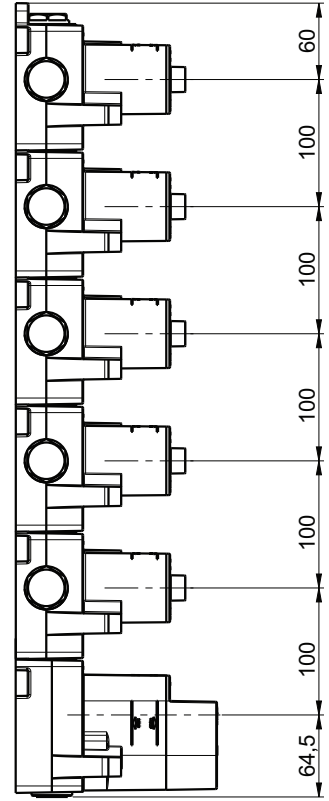
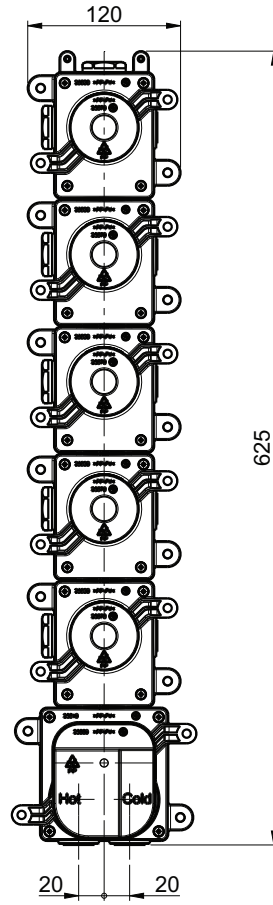
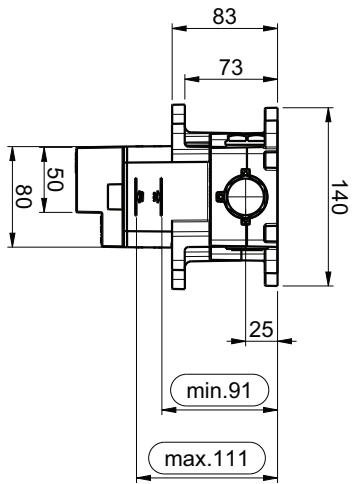
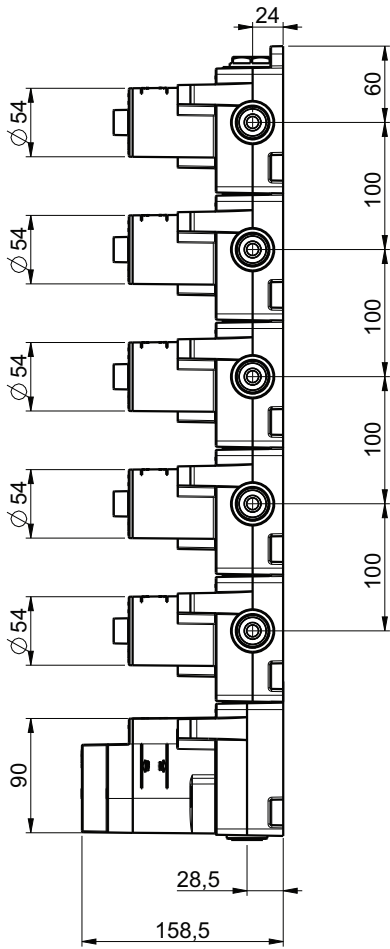


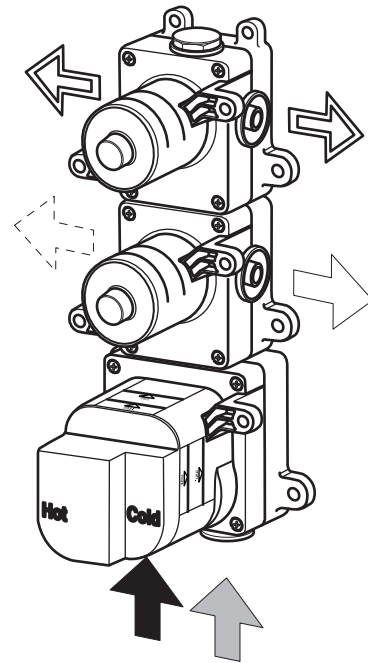
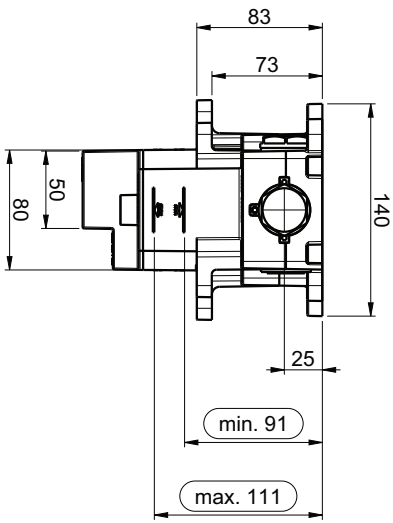
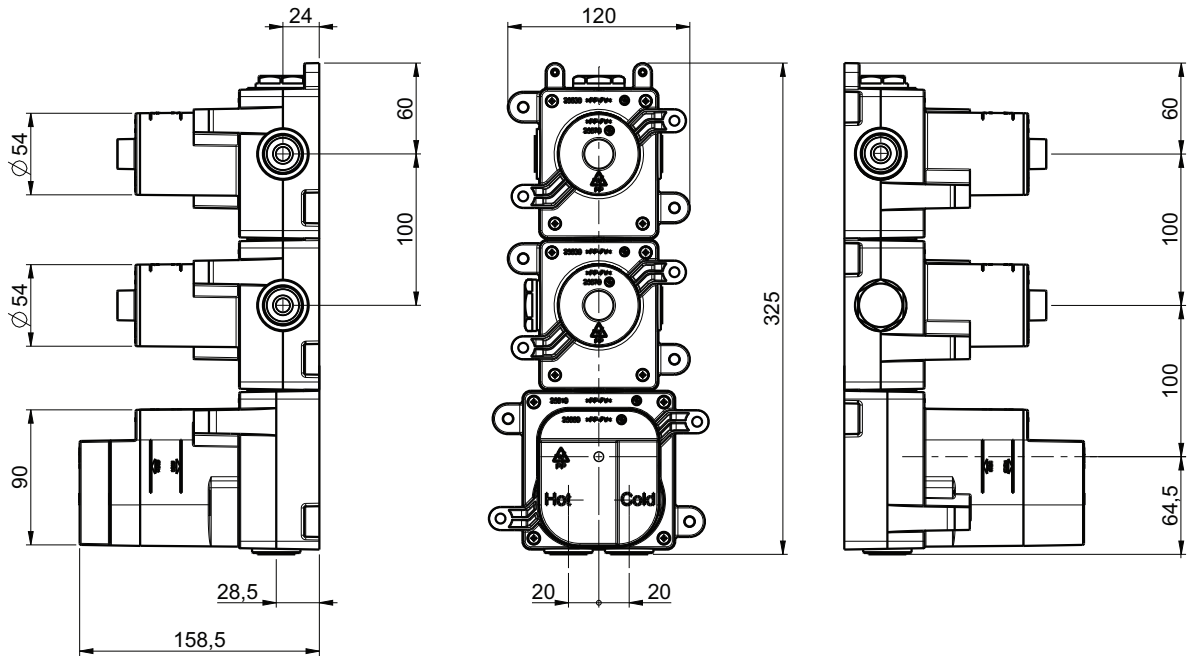


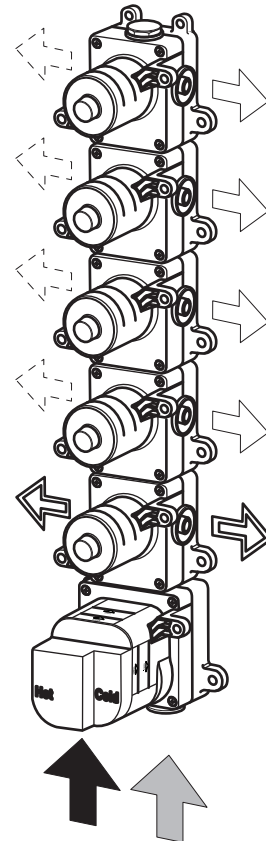
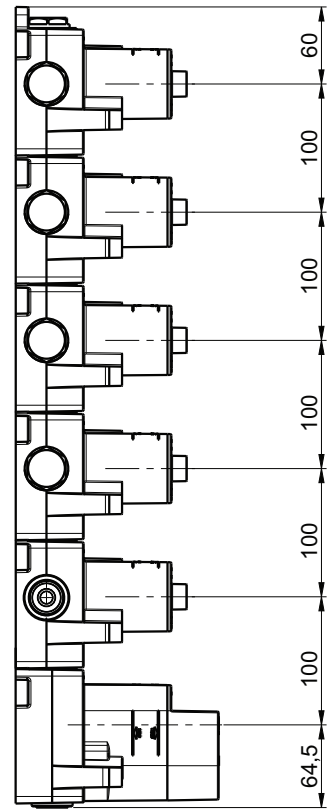
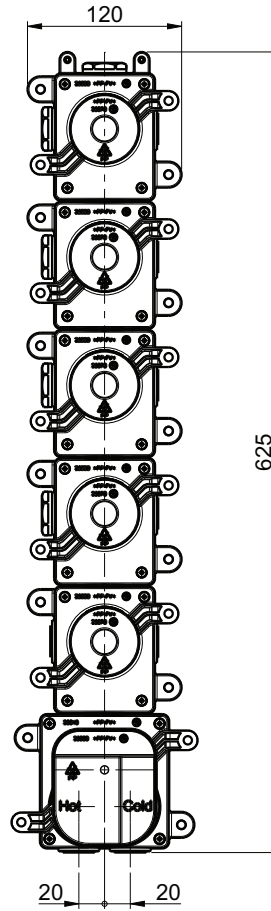
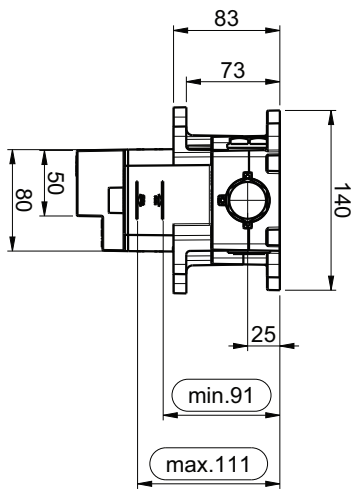
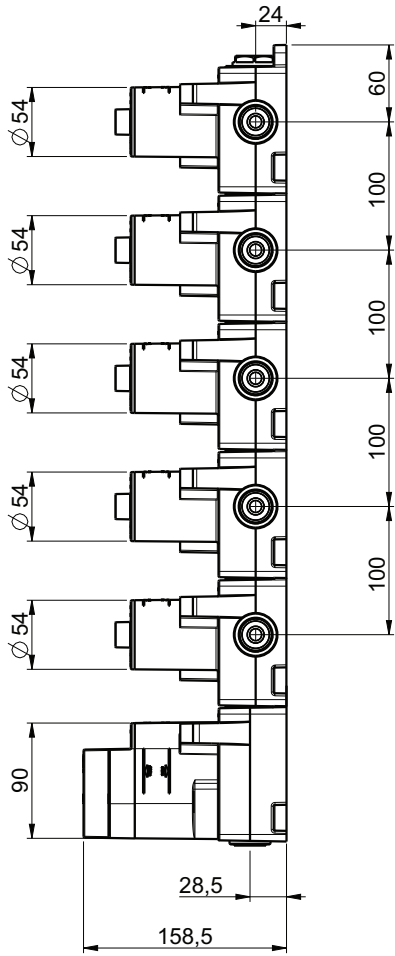


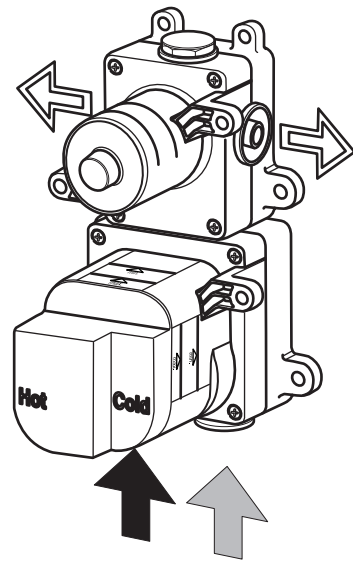
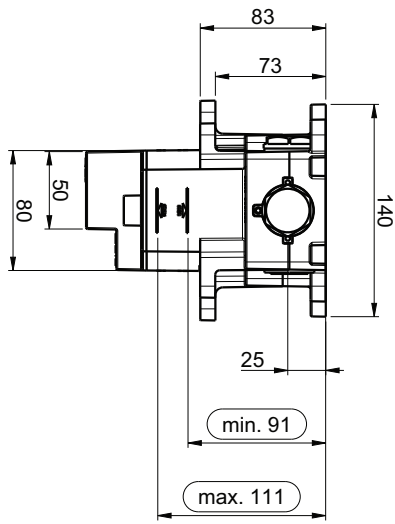
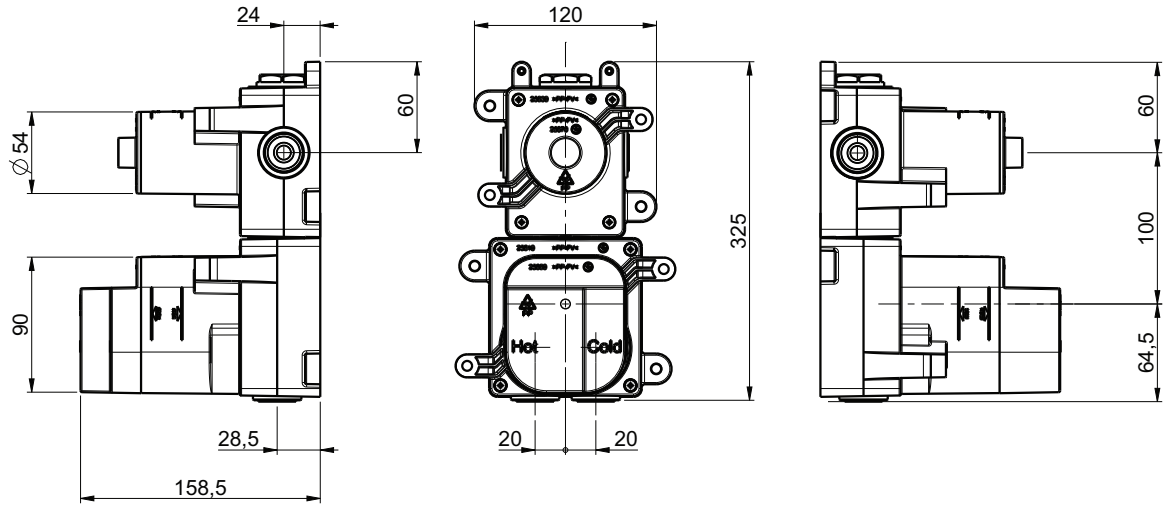


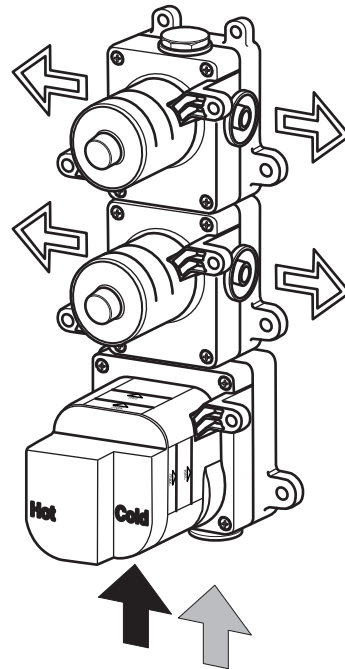
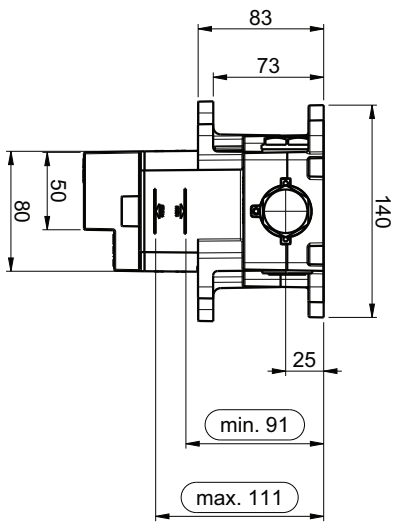
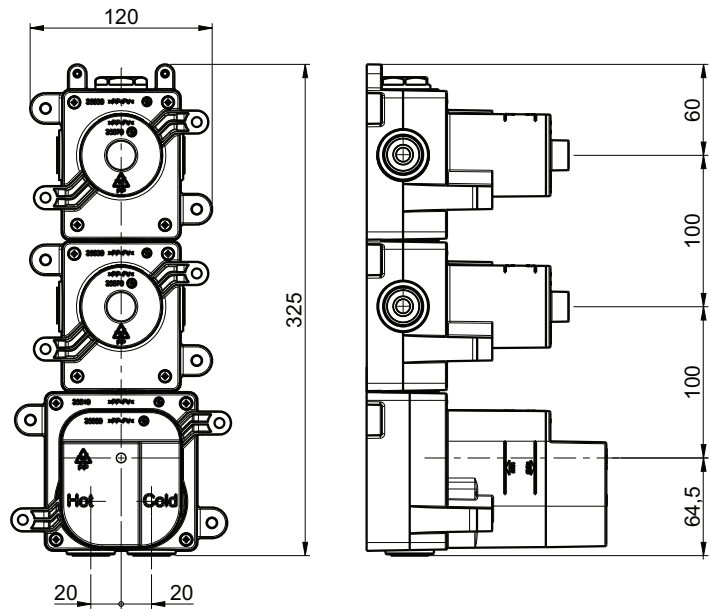
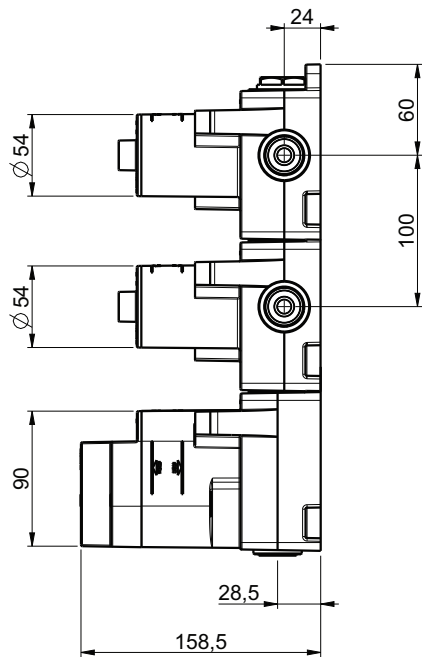












Blocco di sicurezza a: 38°

Temperatura min. di esercizio: 3°C

Temperatura min. consigliata: 15°C

Temperatura max. di esercizio: 80°C

Temperatura max. consigliata: 65°C

Differenziale termico consigliato 50°C

Sistema di sicurezza con blocco dell'erogazione in caso di mancanza di una delle due acque.

Campo di pressione min/max 0,5/5 bar (in caso di pressione dell'acqua superiore ai 5 bar si consiglia l'installazione di riduttori di pressione.

Pressione consigliata 3 bar.

Funzionamento:

Sia con scaldabagni a gas che elettrici ad accumulo.

Impianti centralizzati

Caldaie murali.

Filtri in acciaio inox per il trattamento delle impurità.

Attenzione: consultare il proprio idraulico di fiducia per la scelta del dispositivo di riscaldamento più idoneo.

Safety lock at: 38°

Min. Working temperature: 3°C

Min. recommended: 15°C

Max. Working temperature: 80°C

Max. recommended: 65°C

Recommended thermal differential 50°C

Safety system with flow stop in case of lack of one of the two waters.

Pressure range min/max 0,5/5 bar (in case of water pressure higher than 5 bar we recommend installing pressure reducers).

Recommended pressure 3 bar.

Operation:

Either with gas or electric accumulation boilers.

Centralised systems.

Filters in stainless steel for the treatment of impurities.

Warning: contact the plumber for the choice of the best water heating device.

Tabella di Portata / Flow rate (L / min.)


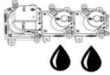

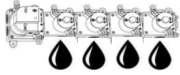
bar	E176001.00000SC	E176002.00000SC	E176003.00000SC	E176004.00000SC	E176005.00000SC
					
0,5	20	23	23	23	23
1	29,3	32,8	32,6	32,2	32,3
2	42	46,6	45,6	45,3	45,4
3	50,6	55,3	55	55	55
4	57	62,5	63	63	63,1
5	63	68,8	70	70,2	70,5

Tabella di Portata / Flow rate (L / min.)

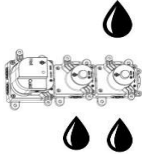
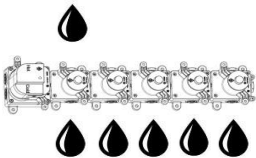
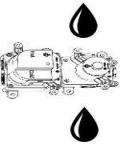
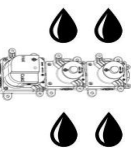
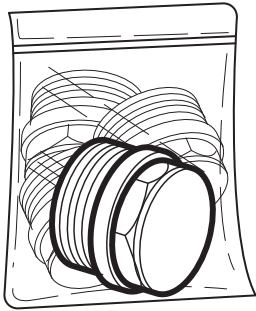
		EXIT/bar	0,5	1	2	3	4	5
E176303.00000SC		VALVE	20	29,3	42	50,6	57	63
		DIVERTER	16,7	24,4	34,8	42,5	48,8	54,3
		VALVE + DIVERTER	22,5	32,4	46	55,7	63,4	70
E176306.00000SC		VALVE	19	27,3	38,5	47	53,7	59,7
		DIVERTER	16,7	24,4	34,8	42,5	48,8	54,3
		DIVERTER + 1 VALVE	20,7	30	42,2	51,5	58,8	64,6
		DIVERTER + 2 VALVE	23,5	33,3	45,3	53,5	60,7	66,7
		DIVERTER + 3 VALVE	21,9	31,1	44	53,2	60,6	67,2
		DIVERTER + 4 VALVE	22	31,1	44,2	53,2	60,7	67,3

Tabella di Portata / Flow rate (L / min.)

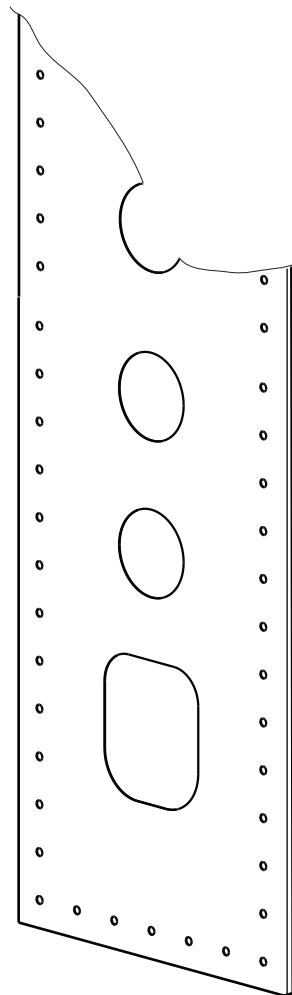
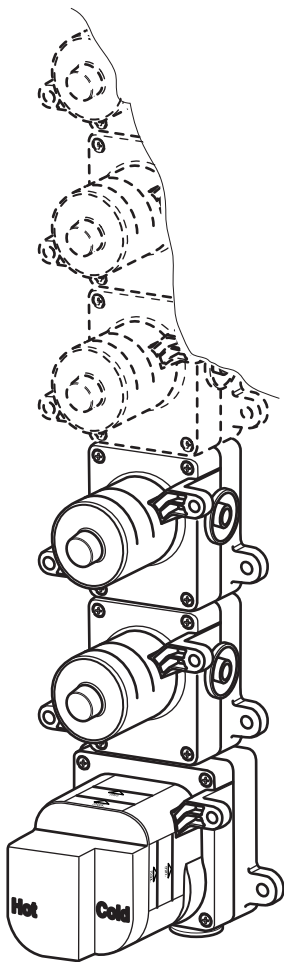
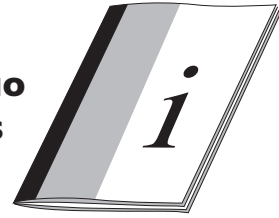
		EXIT/bar	0,5	1	2	3	4	5
E176502.00000SC			16,7	24,4	34,8	42,5	48,8	54,3
E176504.00000SC			19,8	28,7	40,7	49,3	56,3	62,5

CONTENUTO DELLA CONFEZIONE PACKAGE CONTENT



IT
GB

Istruzioni di montaggio
Mounting instructions

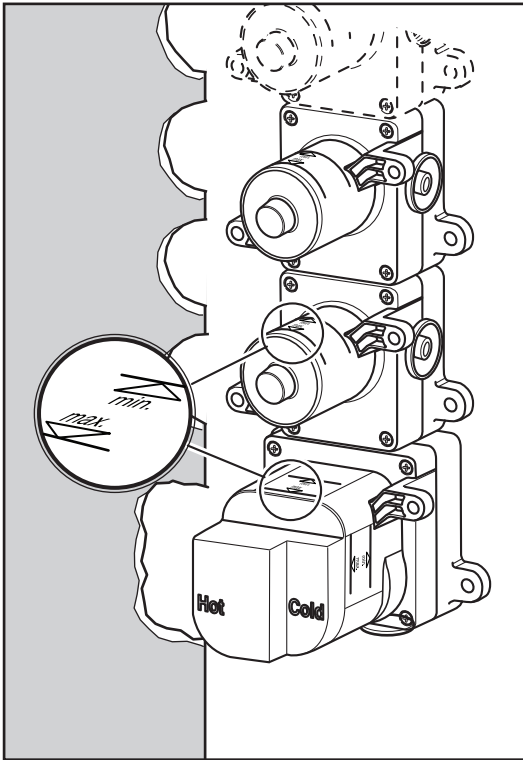


IT
GB

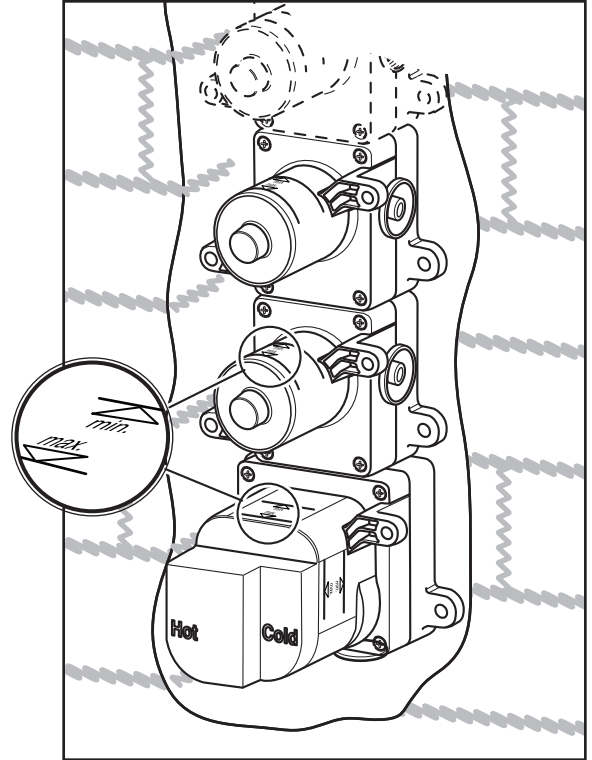
Istruzioni di montaggio
Mounting instructions



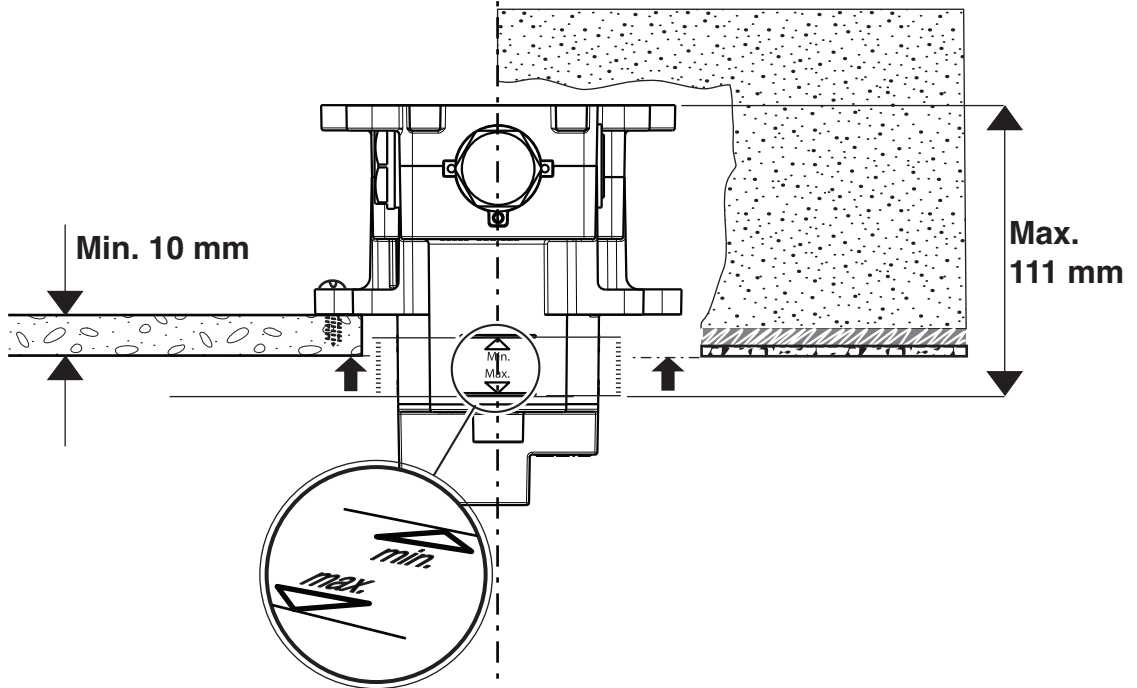
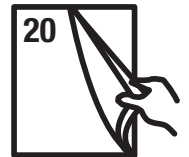
INDICAZIONI PRELIMINARI
PRE- INSTALLATION INFORMATION

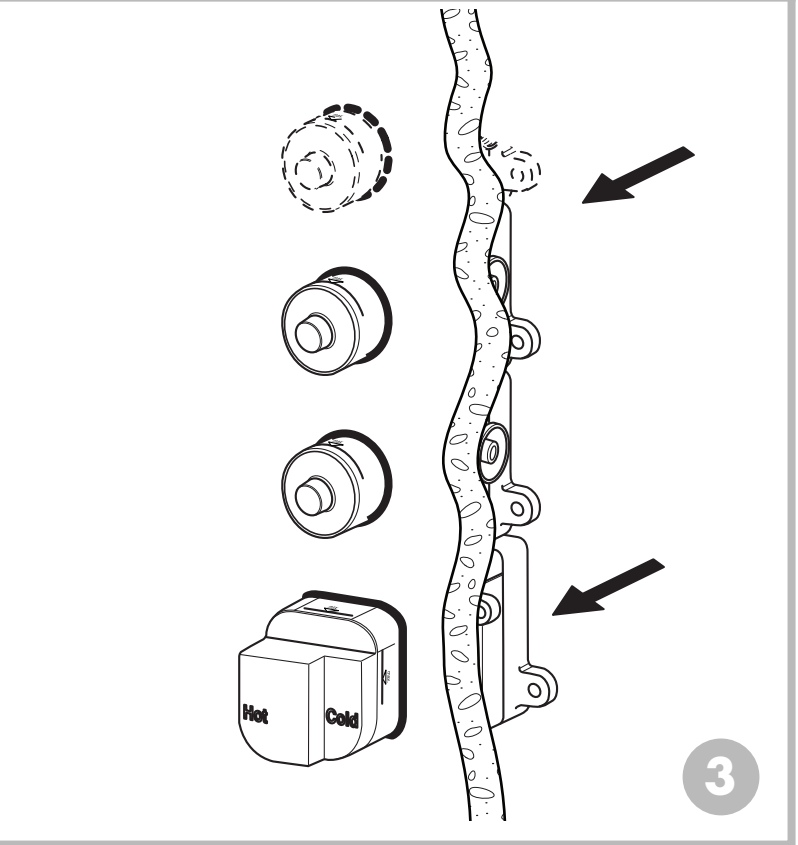
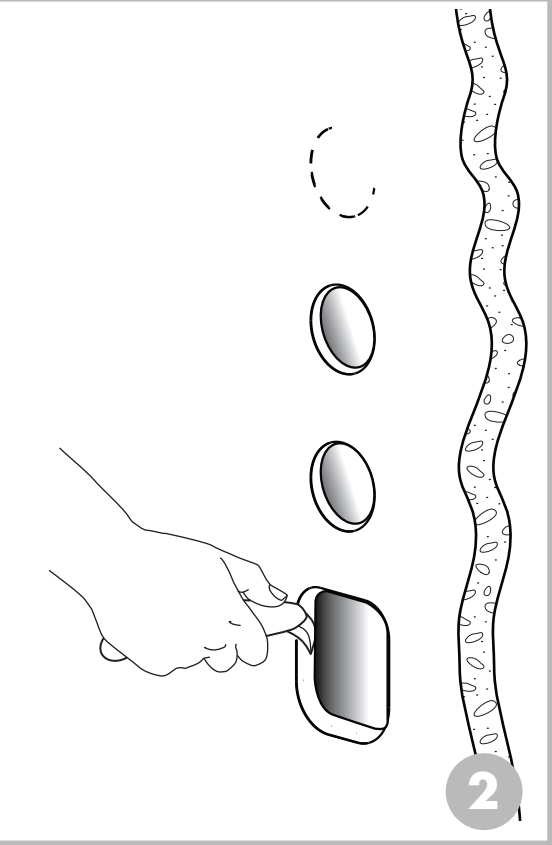
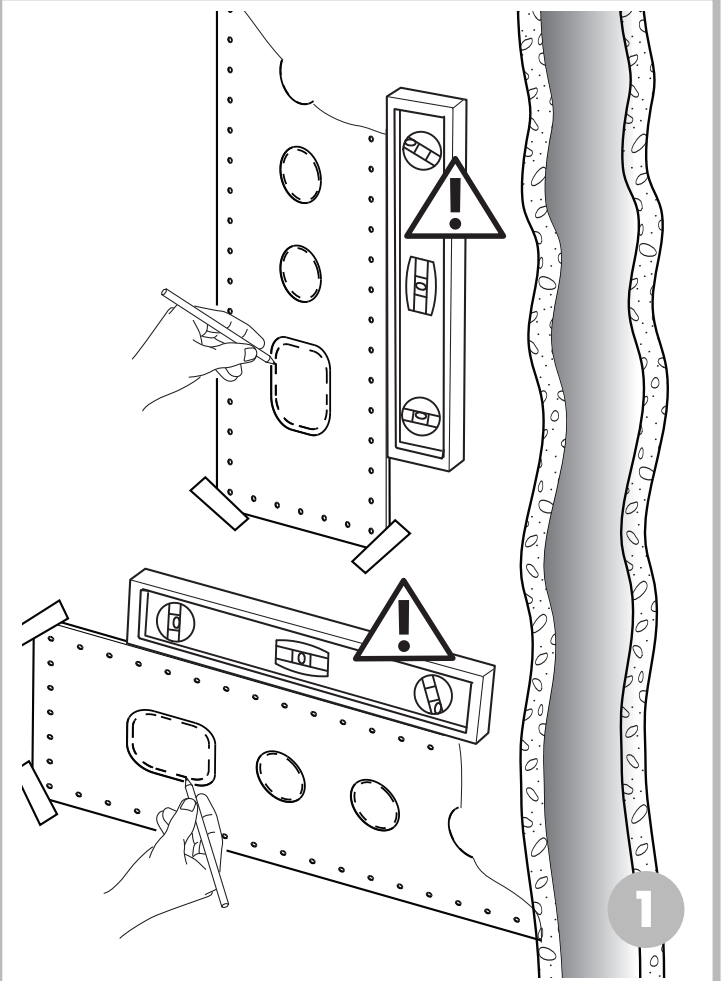
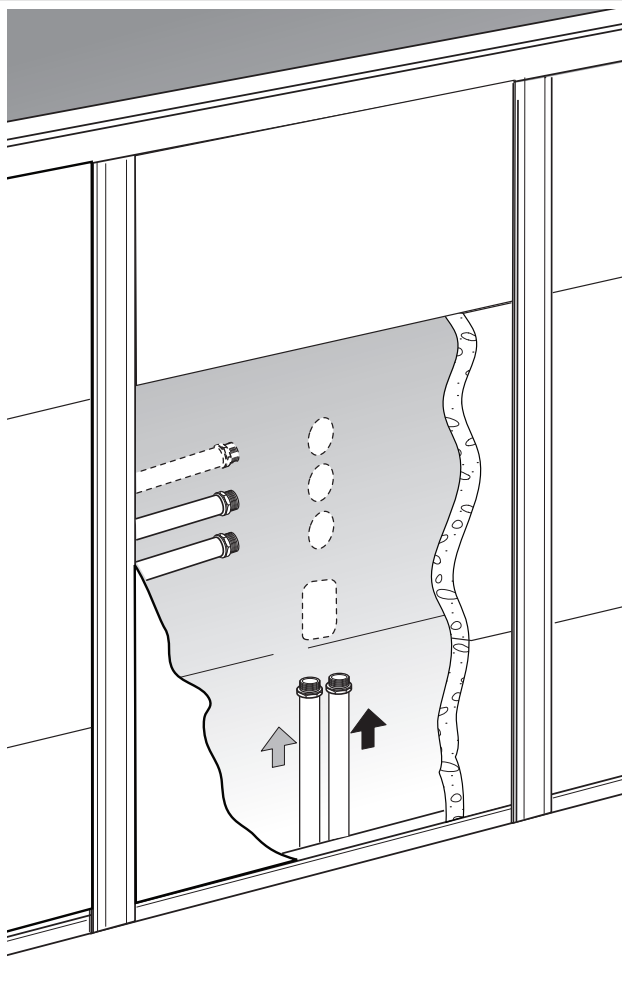


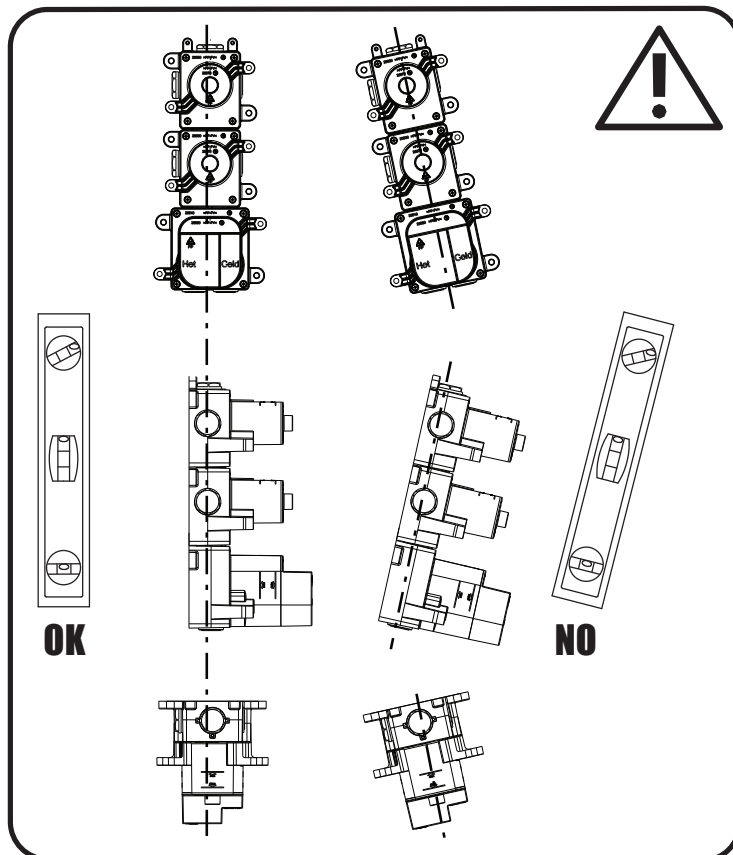
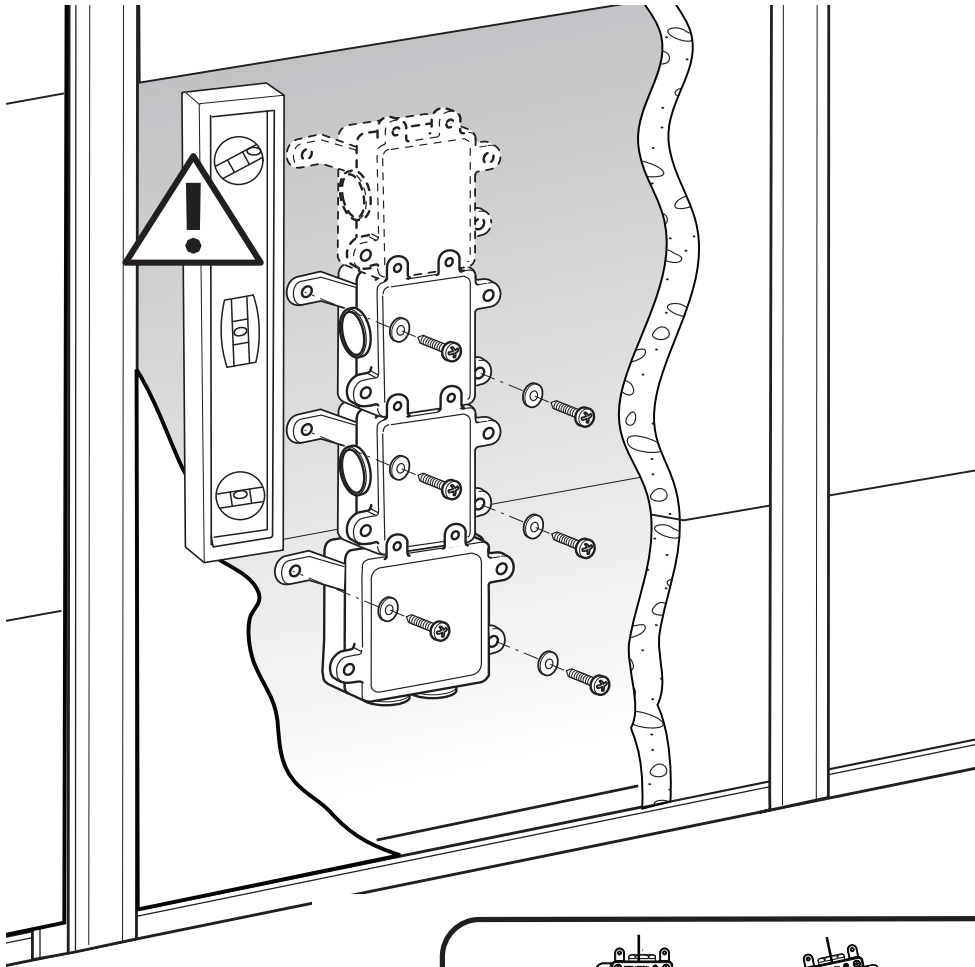
Montaggio su parete in carton gesso
Mounting on plasterboard wall

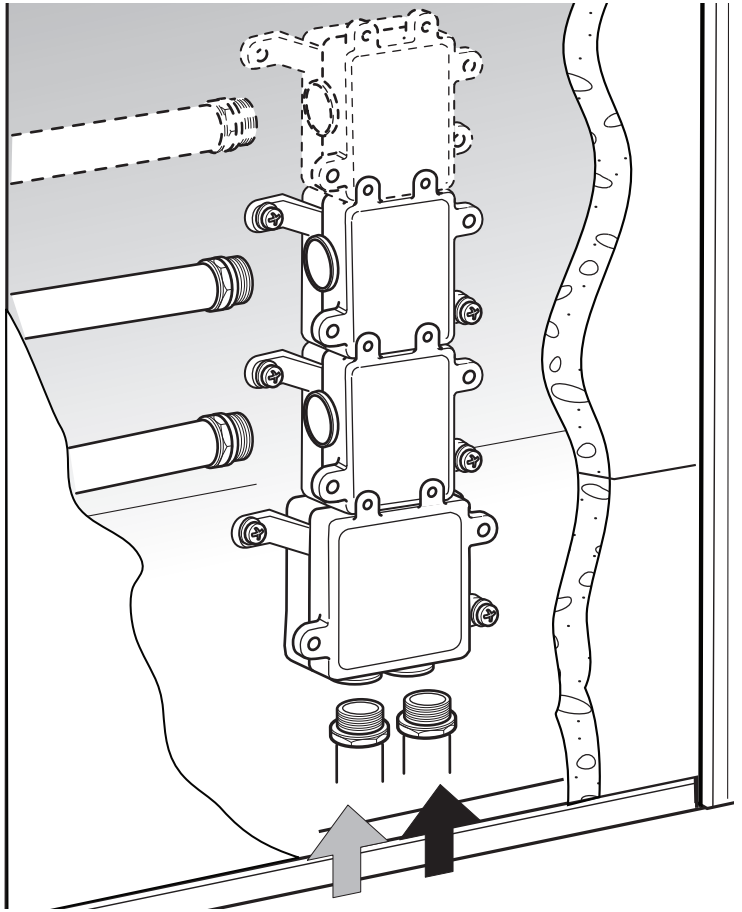
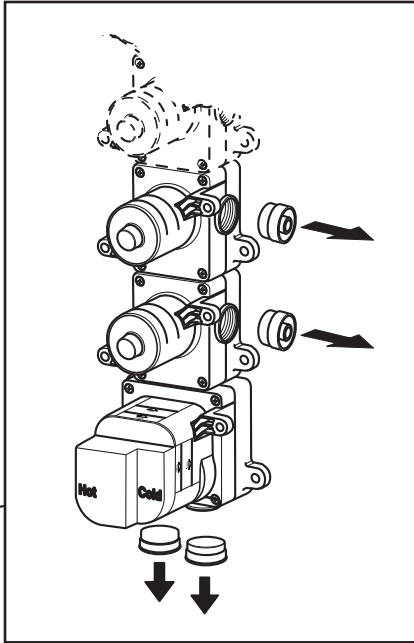


Montaggio su parete (muro)
Wall mounting

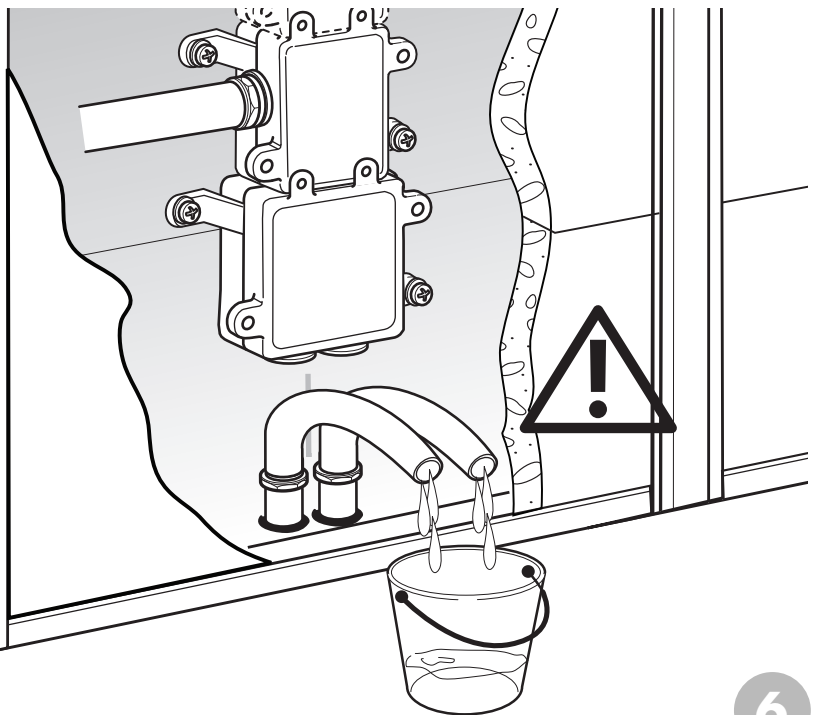
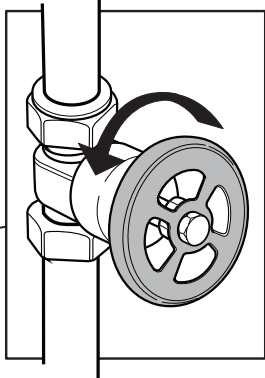




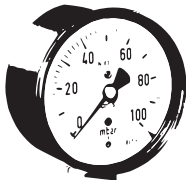
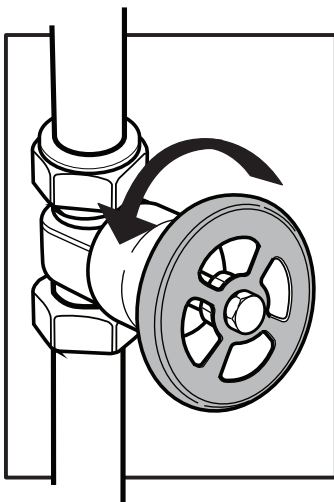
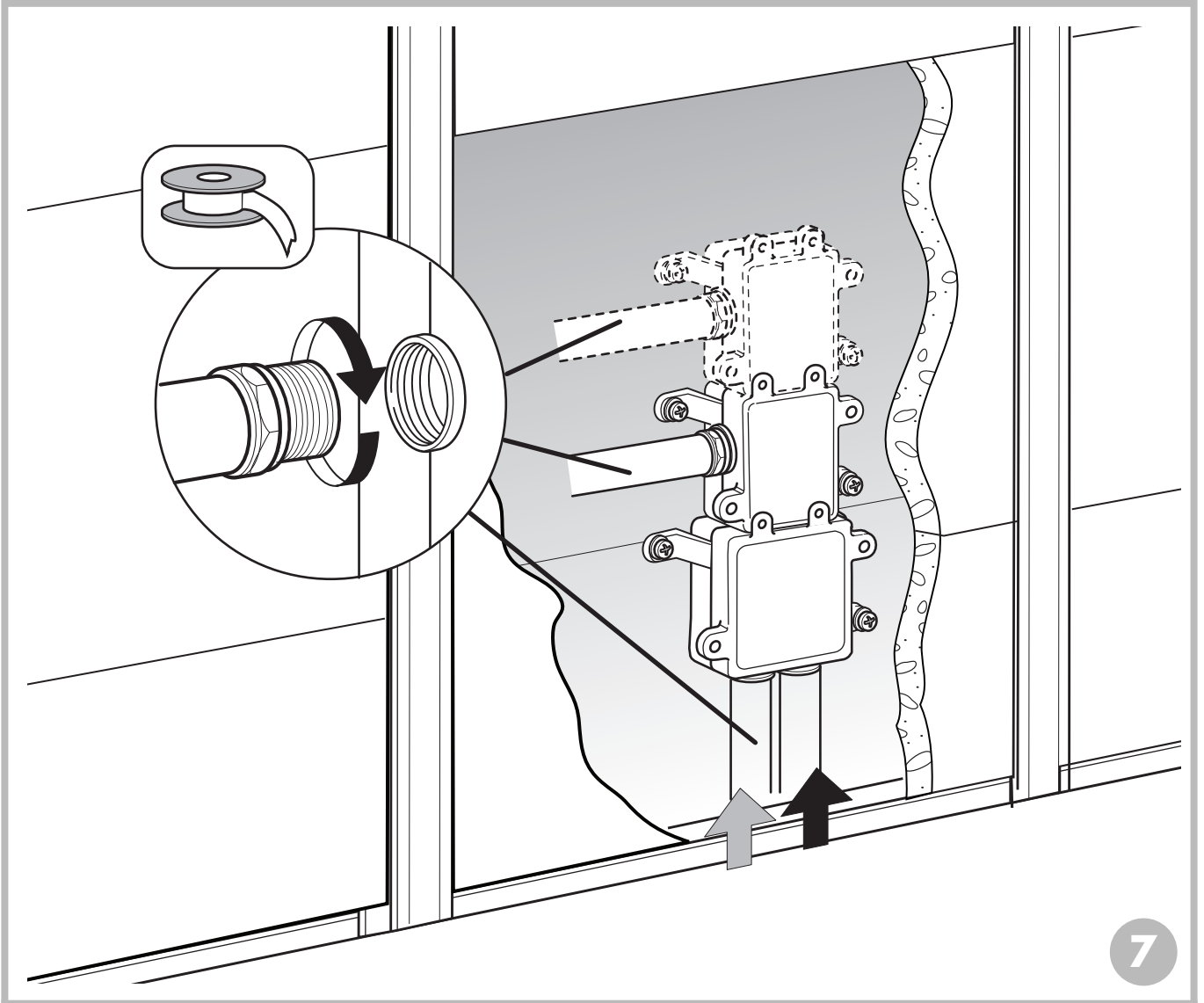







5

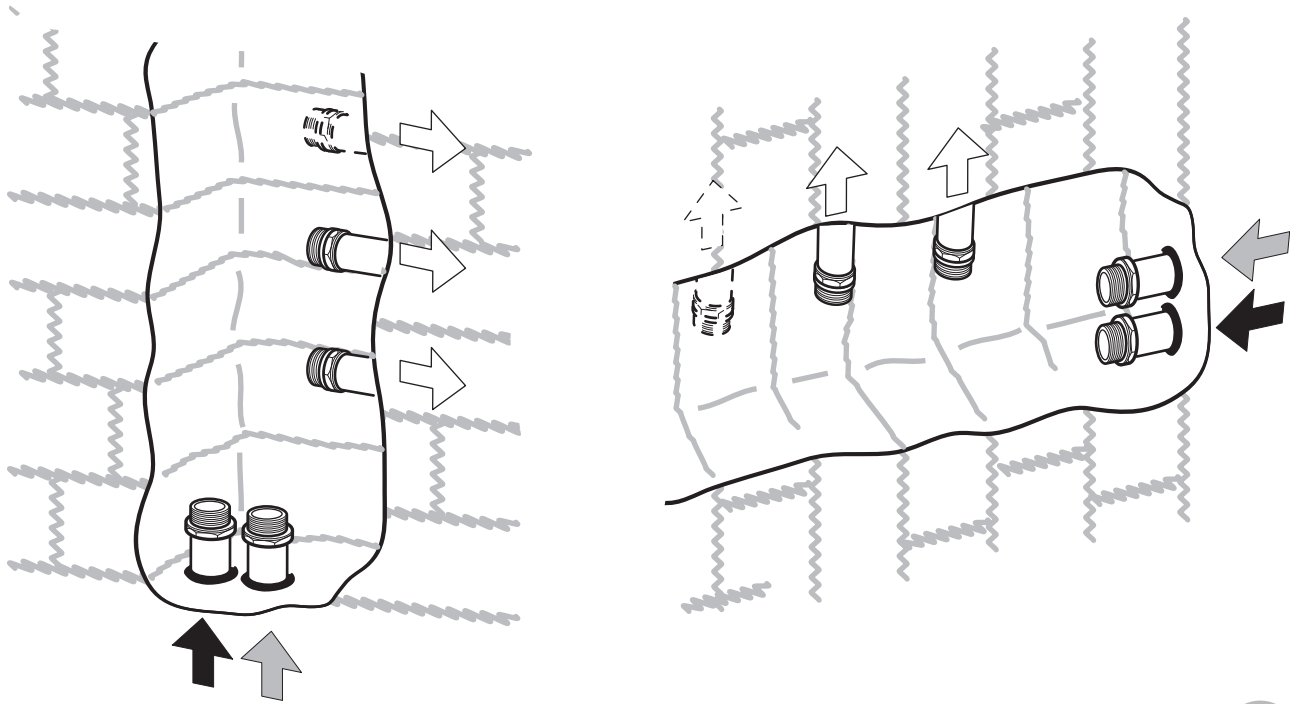


6

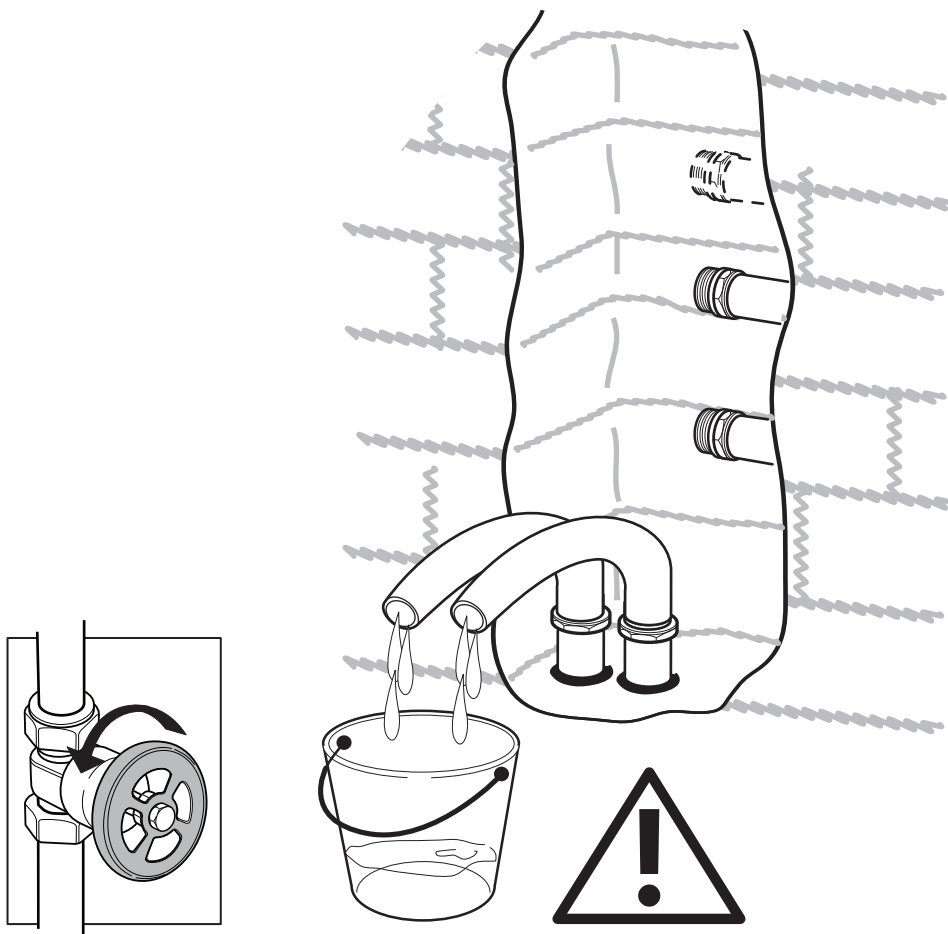


Max. 16 Bar
Max. 1,6 Mpa

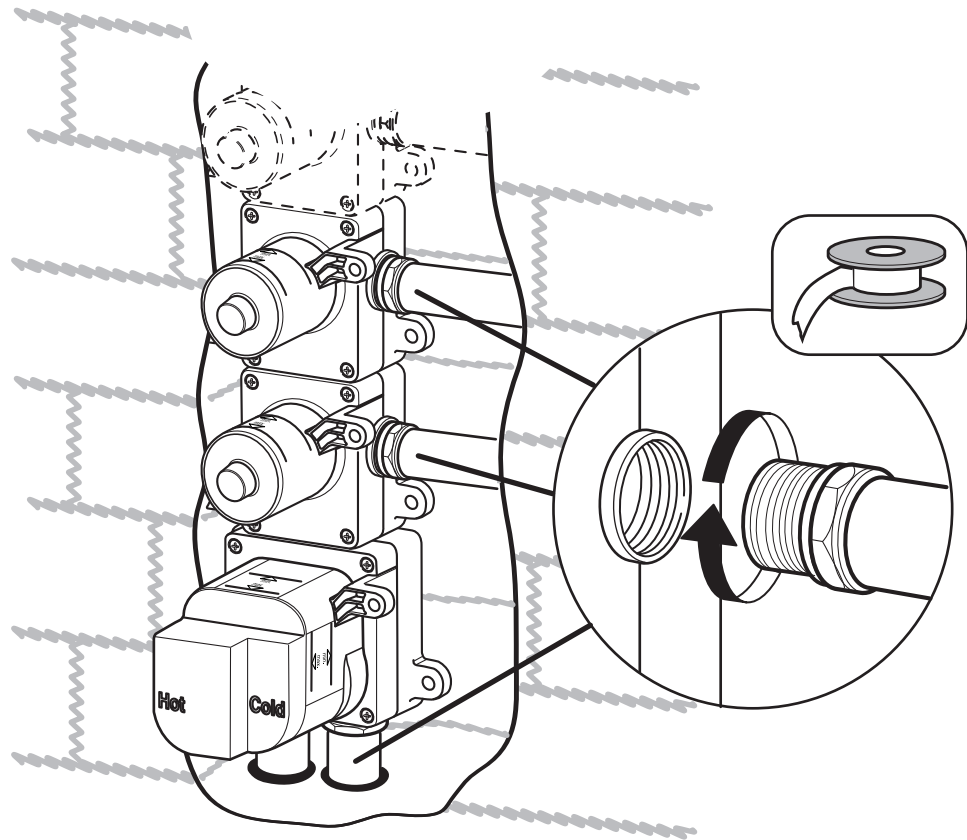




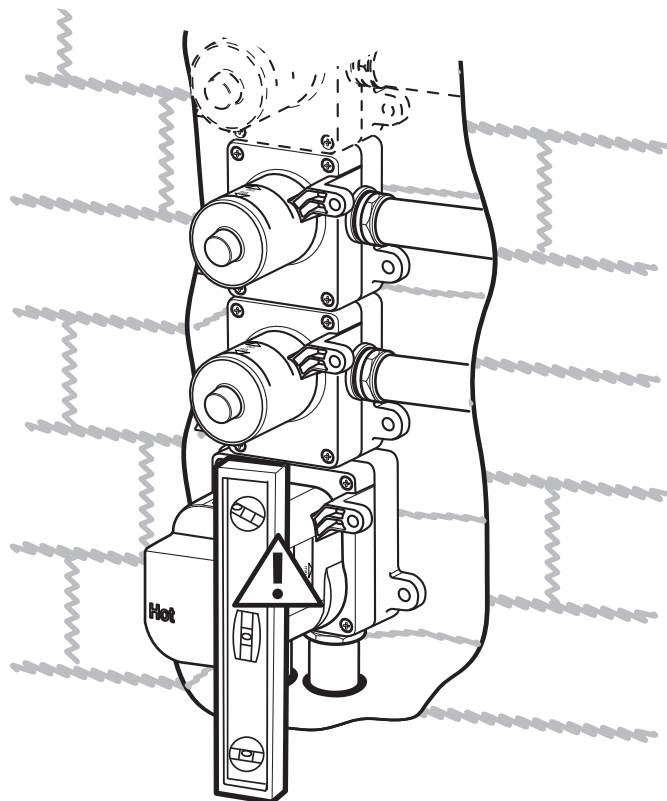
9



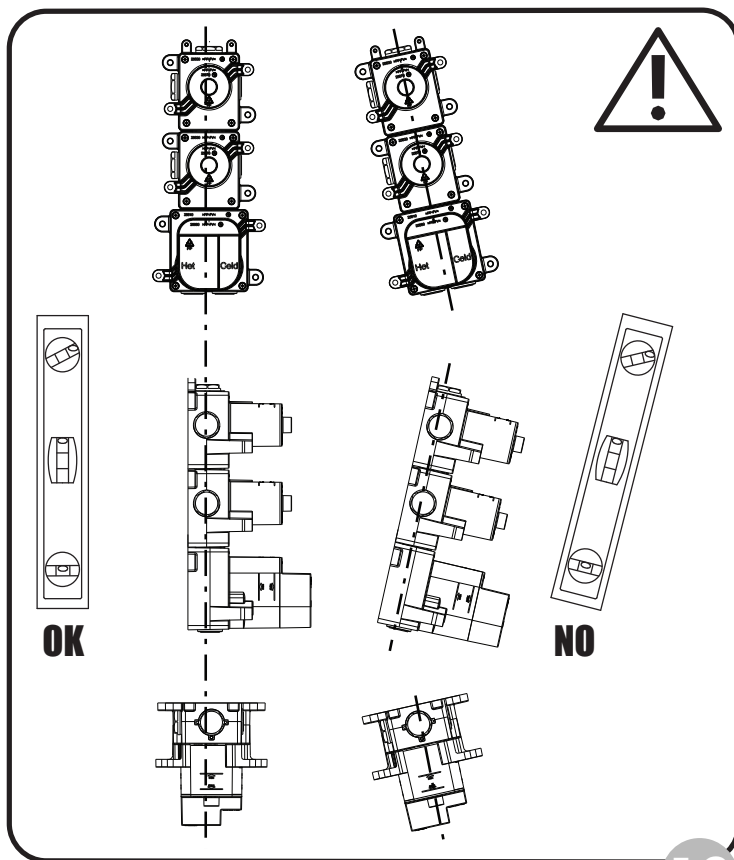
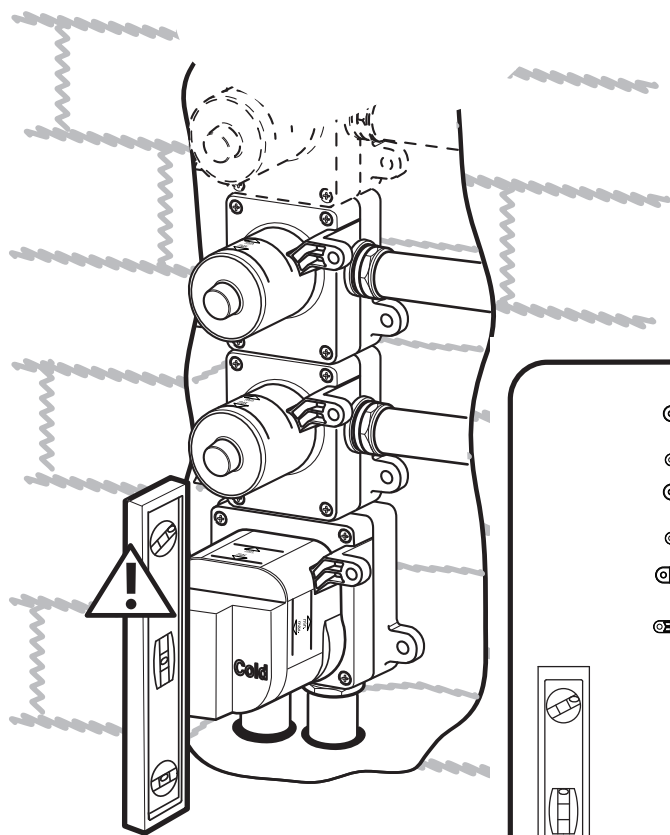
10



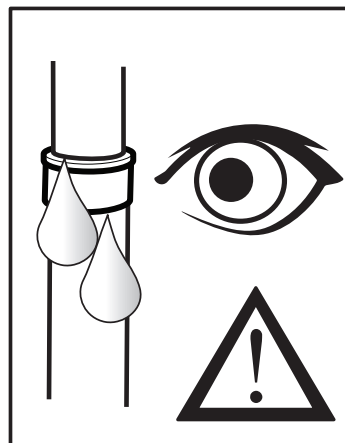
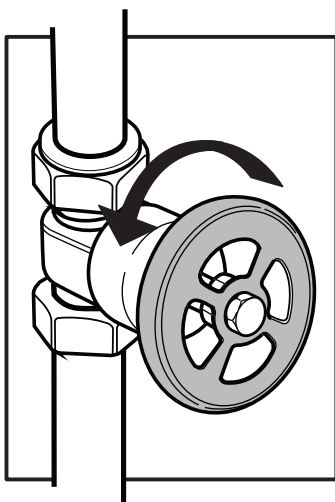
11



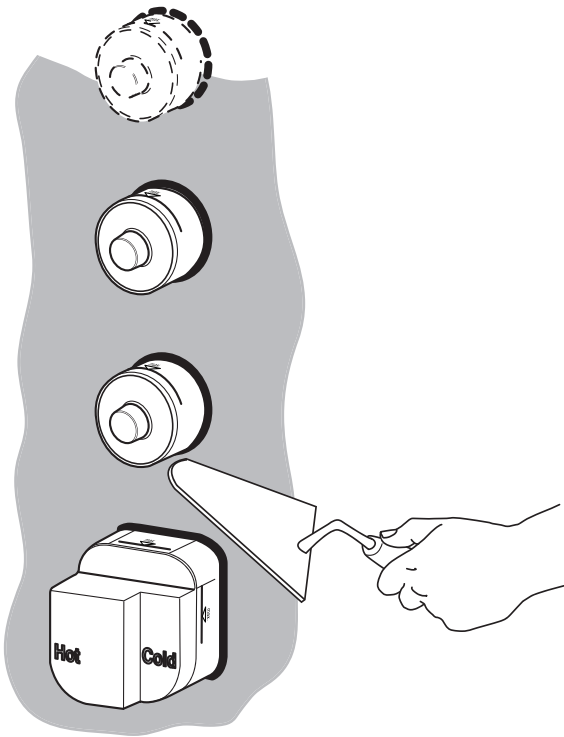
12



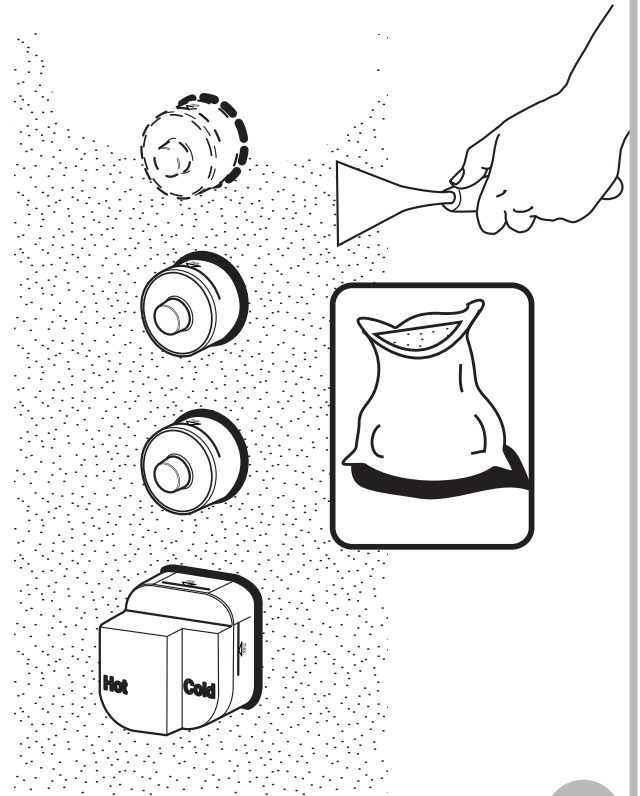
13



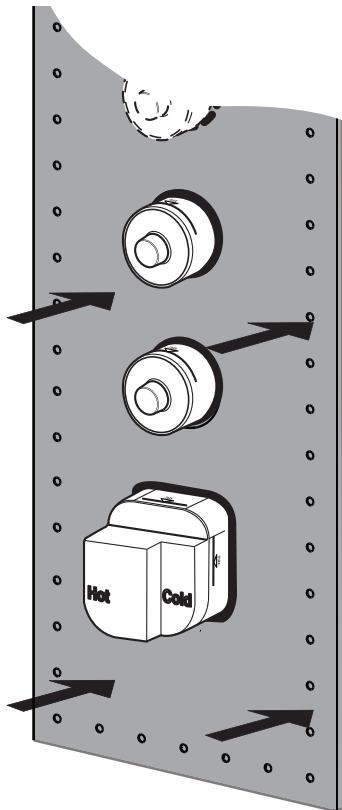
14



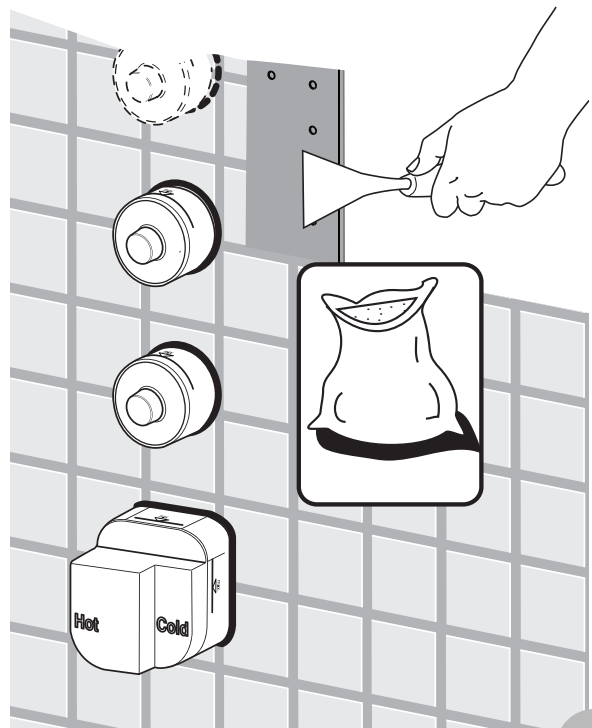
15



16



17



18

